

Smart-Bar

Montageanleitung für Kleiderstange – Schrankerweiterung

1. Benötigtes Werkzeug:

- Wasserwaage
- Hammer
- Bohrmaschine / Akkuschrauber
- Inbusschlüssel SW3

2. Mögliche Ausführungen

a. *FIX* (Wand zu Wand)



b. *FLEX* (Wand zu Dachschräge)



c. *Double FLEX* (Schräge zu Schräge)



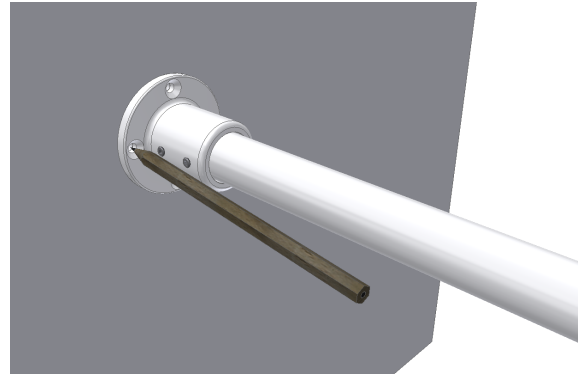
3. ACHTUNG:

- a. Vor der Befestigung der Kleiderstange, die Beschaffenheit der Wand prüfen. Sicherstellen, dass keine Strom- oder Wasserleitungen in dem Bereich der Bohrlöcher verlegt sind.

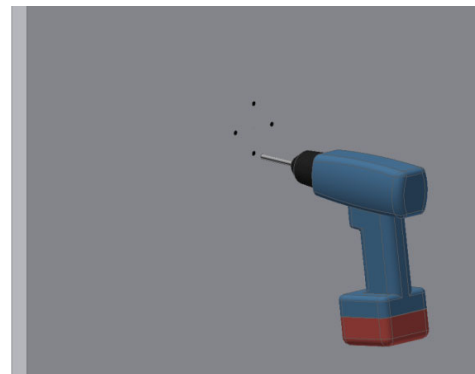
4. Lieferumfang:

<i><u>FIX</u></i>	<i><u>FLEX</u></i>	<i><u>Double FLEX</u></i>	<i><u>plus EXTENT</u></i>
2 Grundlager (Fix)	1 Grundlager (Fix)		1 Grundlager (Fix)
	1 Winkellager (Flex)	2 Winkellager (Flex)	
			1 Kreuzverbinder
1 Kleiderstange 1080*30mm	1 Kleiderstange 1080*30mm	1 Kleiderstange 1080*30mm	1 Kleiderstange 1080*30mm 1 Stangenstück 800*30mm
8x Dübel 6 x 36 mm	8x Dübel 6 x 36 mm	8x Dübel 6 x 36 mm	4x Dübel 6 x 36 mm
8x Schraube 4 x 40 mm	8x Schraube 4 x 40 mm	8x Schraube 4 x 40 mm	4x Schraube 4 x 40 mm
8x Schraube 4 x 25 mm	8x Schraube 4 x 25 mm	8x Schraube 4 x 25 mm	

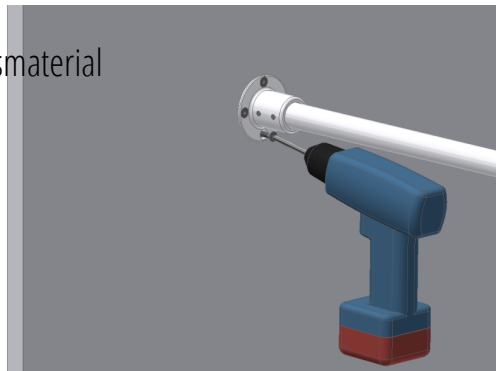
5. Position der Kleiderstange festlegen, mit Wasserwaage ausrichten und an den Wänden anzeichnen.



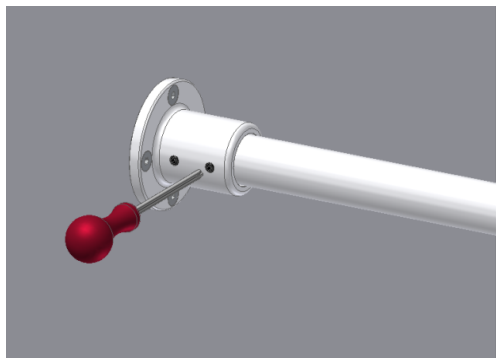
6. Bei einer gemauerten Wand, Löcher bohren und mit Dübel versehen. Ist die Wand aus Holz oder ähnlichem Material, können die Befestigungs-schrauben direkt in die Wand dreht werden.



7. Kleiderstange mit dem mitgelieferten Befestigungsmaterial anschrauben.



8. Kleiderstange im Grundlager durch anziehen der Madenschrauben fixieren.



9. Nach Montage der Kleiderstange, kann diese mit 50 kg belastet werden!